

红外遥控发射电路 BL9148B

一. 产品概述:

BL9148B 是用作通用红外遥控发射器的 CMOS 大规模集成电路。

该电路与 BL9149 相配可以完成 10 个功能控制。与 BL9150 相配可以完成 18 个功能控制。可发射的指令达 75 个，其中 63 个是连续指令，可多键组合；12 个是单发指令，只能单键使用。

二. 基本特性和用途:

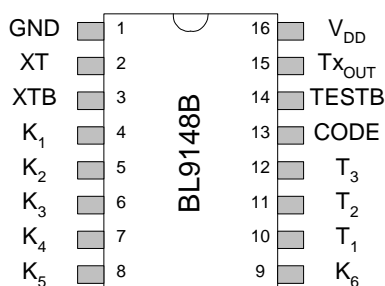
BL9148B 采用 Belling 1.2 CMOS 工艺制造，可用于音响、空调、玩具等各种电器设备的遥控操作。

三. 产品特点:

- 电源电压范围较宽：2.2V~5.5V。
- CMOS 工艺保证了极低的功耗。
- 可多键组合。
- 外围元件少。
- 码位与其他模式兼容。
- 只需外接 LC 或是陶瓷振荡器即可以产生振荡。

四. 管脚定义

BL9148B 采用 DIP16 封装形式。

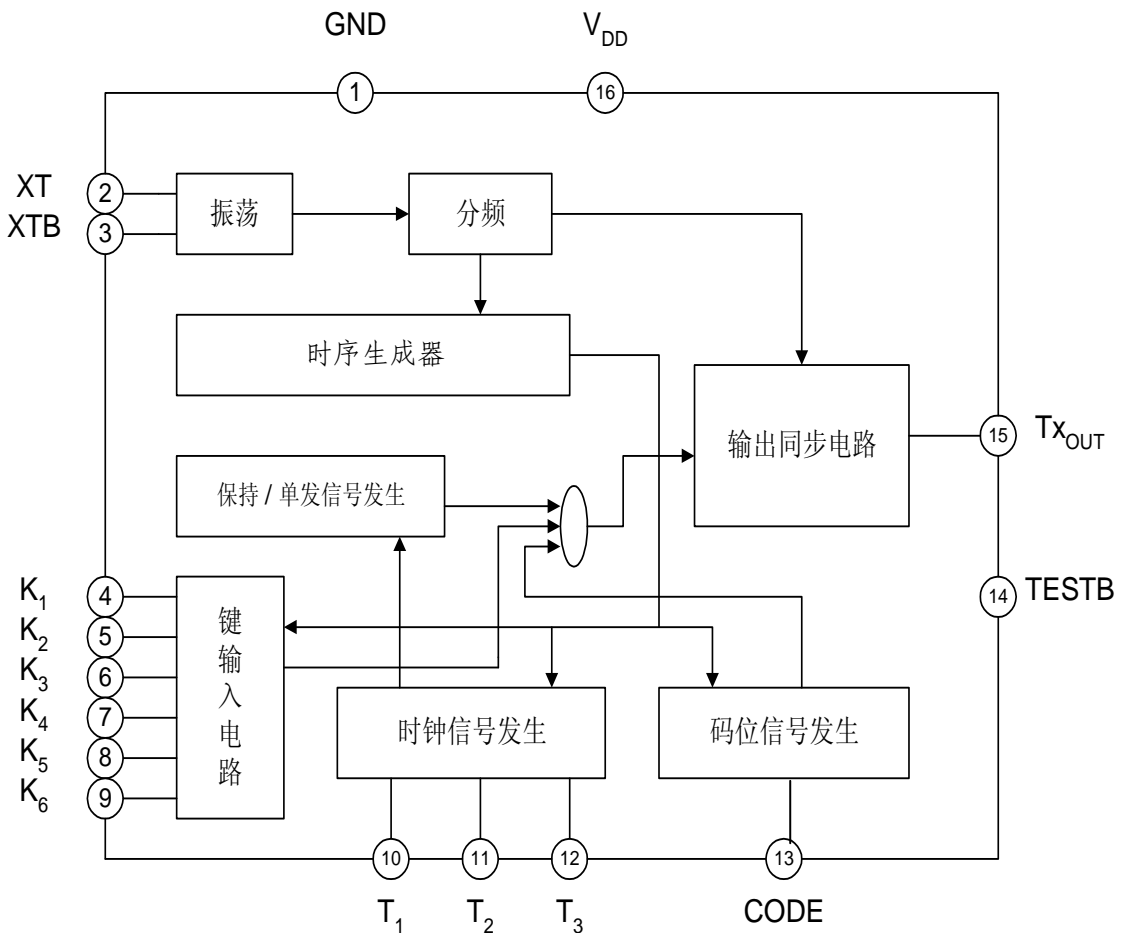


DIP 16 PIN

管脚号	符号	输入/输出	功能描述	
1	GND		地	
2, 3	XT, XTB		振荡端	连接 455KHz 晶振等产生振荡 (内建反馈电阻)
4 ~ 9	K ₁ ~ K ₆	In	键输入	键盘矩阵键输入端
10 ~ 12	T ₁ ~ T ₃	Out	时序输出	键盘矩阵的时序信号输出

管脚号	符号	输入/输出	功能描述	
13	CODE	In	码位输入	用作传输和接收码位匹配用
14	TESTB	In	测试	开路
15	T _{Xout}	Out	信号输出	传输信号输出, 信号 12 位一个周期, 38KHz 载波调制
16	V _{DD}		电源	

五. 结构框图



六. 极限参数 (T = 25°C):

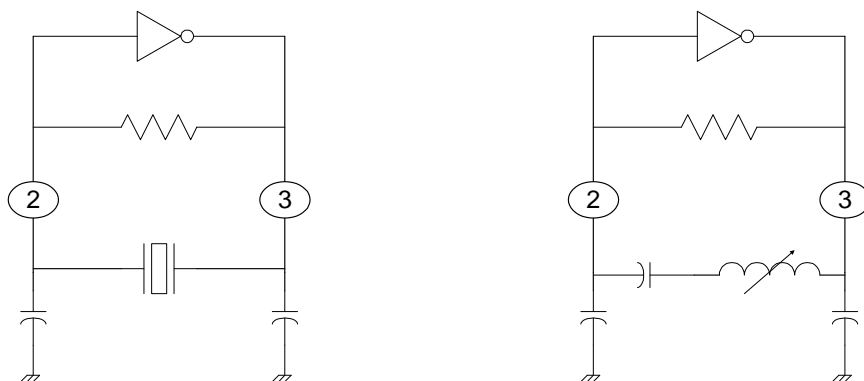
参数	符号	极限值	单位
电源电压	V _{DD}	6.0	V
输入/输出电压	V _{IN}	V _{SS} -0.3~V _{DD} +0.3	V
功耗	P _D	200mW	mW
工作温度	T _{opr}	-20~75	°C
存储温度	T _{stg}	-55~125	°C
T _{Xout} "1" 输出电流	I _{out}	-5	mA

七. 电参数 ($V_{DD} = 3V$, $T = 25^{\circ}C$, 另有说明除外):

项 目		符号	测试条件	最小	典型	最大	单位	
电源电压		V_{DD}	所有功能操作	2.2	3.0	5.0	V	
工作电流		I_{DD}	键通、无负载	—	—	1.0	mA	
静态电流		I_{DS}	键开、不振荡	—	—	10	μA	
输入端	$K_1 \sim K_6$ CODE 输入电压	高电平	V_{IH}	—	2.0	—	3.0	V
		低电平	V_{IL}	—	0	—	0.5	V
	$K_1 \sim K_6$ 输入电流	高电平	I_{IH}	$V_{IH} = 3V$	20	30	60	μA
		低电平	I_{IL}	$V_{IL} = 0V$	-1.0	—	1.0	μA
	CODE TESTB 输入电流	高电平	I_{IH}	$V_{IH} = 3V$	-1.0	—	1.0	μA
		低电平	I_{IL}	$V_{IL} = 0V$	20	30	60	μA
输出端	$T_1 \sim T_3$ 输出电流	高电平	I_{OH}	$V_{OH} = 3V$	—	—	-500	μA
		低电平	I_{OL}	$V_{OL} = 0V$	50	—	—	μA
	$T_{X_{out}}$ 输出电流	高电平	I_{OH}	$V_{OH} = 3V$	—	—	-0.1	μA
		低电平	I_{OL}	$V_{OL} = 0V$	1.0	—	—	μA
振荡频率		f_{osc}	—	400	455	600	kHz	

八. 功能描述
● 振荡电路

内含 CMOS 反向器及自偏置电阻。外接陶瓷振荡器或 LC 串联谐振即可组成振荡器。当振荡频率设定为 455kHz 时，则发射载波频率为 38kHz。只有当按键时才会产生振荡，以此降低功耗。

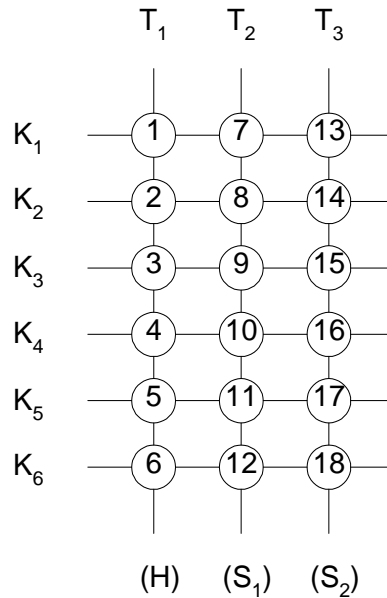


当振荡频率为 455kHz 时，外挂电容的典型值为 100pF。

● 键输入

通过 $K_1 \sim K_6$ 键输入和 $T_1 \sim T_3$ 的时序输出可连接组成 6x3 的键盘矩阵，在 T_1 这一列内的 6 个键（图中 1~6 号键）可以任意多键组合成 63 个状态，输出连续发射。处于 T_2 和 T_3 这两列的键（图中 7~18 号键）均只能单键使用，且每按一次只能发射一组控制脉冲。若一列

上的数键同时按下，其优先次序为 K_1 、 K_2 、 K_3 、 K_4 、 K_5 、 K_6 。在同一 K 线上的键无多键功能，若同时按下数键，其优先次序为 T_1 、 T_2 、 T_3 。



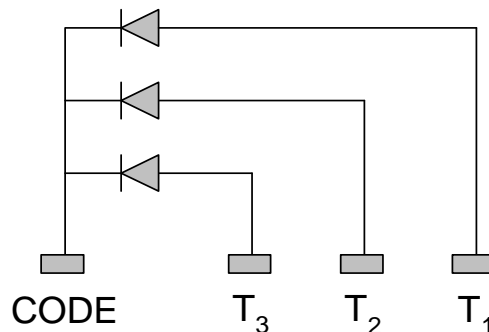
● 发送命令

发送命令由 12 位码组成。

其中 $C_1 \sim C_3$ 是用户码，用来确定不同的模式。 C_1 和 C_2 的组合与接收电路 BL9150 相配， C_2 和 C_3 与接收电路 BL9149 相配，每种组合有三个状态：01、10 和 11，而 00 状态不用。

C_1	C_2	C_3	H	S_1	S_2	D_1	D_2	D_3	D_4	D_5	D_6
用户码			连发/单发码			键输入码					

设定用户码的方法：在 T_1 、 T_2 、 T_3 与 CODE 之间分别按图接二极管则分别代表 C_1 、 C_2 、 C_3 为“1”，若某一端不接二极管则代表“0”。若与 BL9150 相配， C_3 必须接二极管；若与 BL9149 相配， C_1 必须接二极管。



H、 S_1 和 S_2 是代表连续发送或单次发送的码，且分别与 T_1 、 T_2 和 T_3 列的键对应。 $D_1 \sim D_6$ 是发送的数据码。

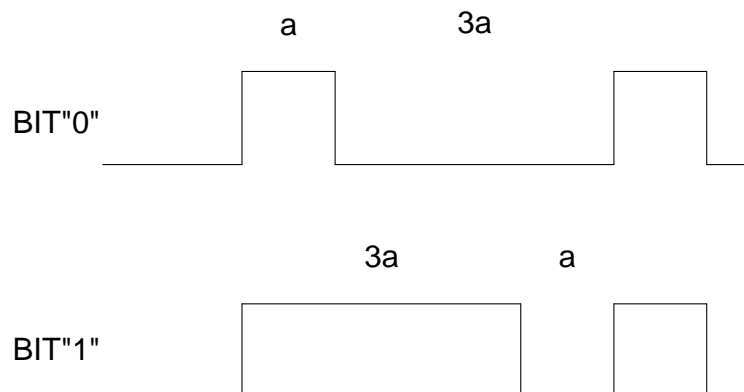
● 键与码的关系

键号	数 据									输出形式	键号	数 据									输出形式
	H	S ₁	S ₂	D ₁	D ₂	D ₃	D ₄	D ₅	D ₆			H	S ₁	S ₂	D ₁	D ₂	D ₃	D ₄	D ₅	D ₆	
1	1	0	0	1	0	0	0	0	0	连续	10	0	1	0	0	0	0	1	0	0	单发
2	1	0	0	0	1	0	0	0	0	连续	11	0	1	0	0	0	0	0	1	0	单发
3	1	0	0	0	0	1	0	0	0	连续	12	0	1	0	0	0	0	0	0	1	单发
4	1	0	0	0	0	0	1	0	0	连续	13	0	0	1	1	0	0	0	0	0	单发
5	1	0	0	0	0	0	0	1	0	连续	14	0	0	1	0	1	0	0	0	0	单发
6	1	0	0	0	0	0	0	0	1	连续	15	0	0	1	0	0	1	0	0	0	单发
7	0	1	0	1	0	0	0	0	0	单发	16	0	0	1	0	0	0	1	0	0	单发
8	0	1	0	0	1	0	0	0	0	单发	17	0	0	1	0	0	0	0	1	0	单发
9	0	1	0	0	0	1	0	0	0	单发	18	0	0	1	0	0	0	0	0	1	单发

● 发送波形

1) “0”与“1”的识别

正脉冲的占空比为 1/4 时，代表“0”，正脉冲的占空比为 3/4 时，代表“1”。

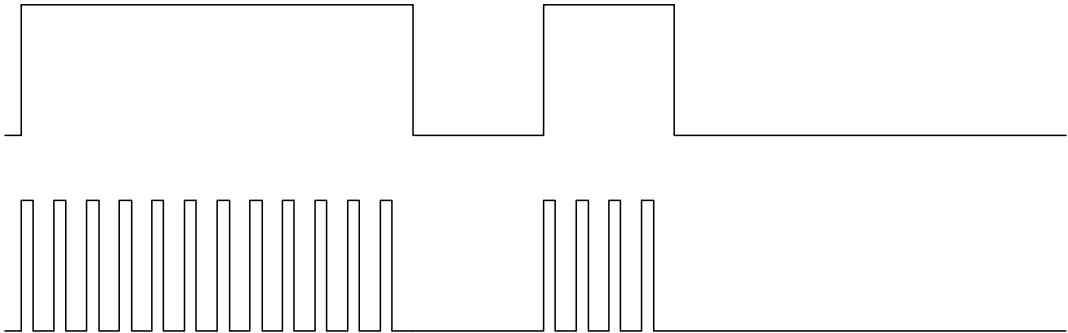


2) 载波

无论是“0”还是“1”，它们发射时，正脉冲是被调制在 38KHz（振荡频率为 455KHz 时）的载波上，载波的占空比为 1/3，这样有利于减少功耗。

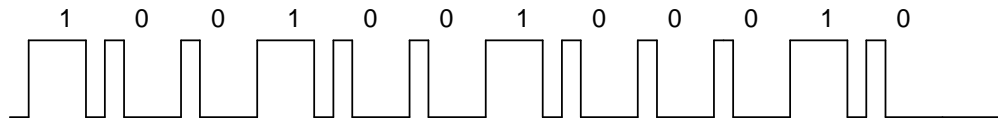
"1"

"0"



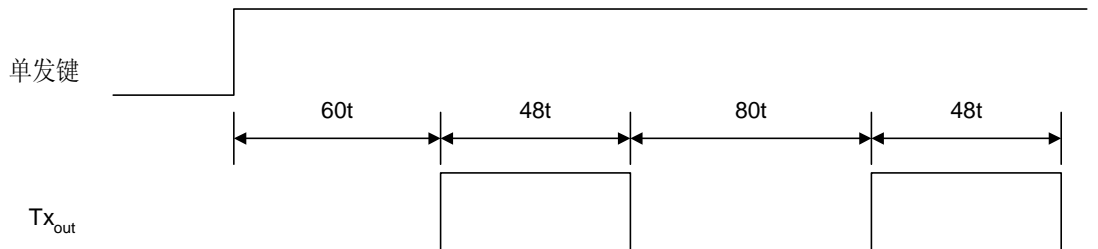
3) 基本发送波形

每个发送周期按 C_1 、 C_2 、 C_3 、 H 、 S_1 、 S_2 、 D_1 、 D_2 、 D_3 、 D_4 、 D_5 、 D_6 的次序串行发送，总长度为 $48t$ ，其中 t 等于每个码周期的 $1/4$ ，其计算方法是 $t = (1/f_{osc}) \times 192$ 秒。



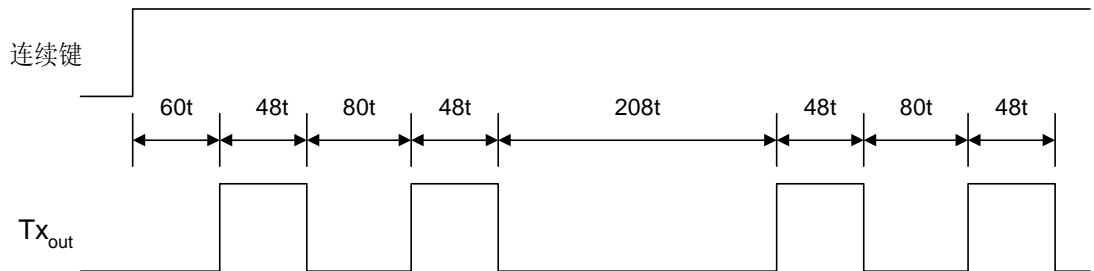
4) 单发信号

凡是按下单发键时，输出码只发送两个周期。

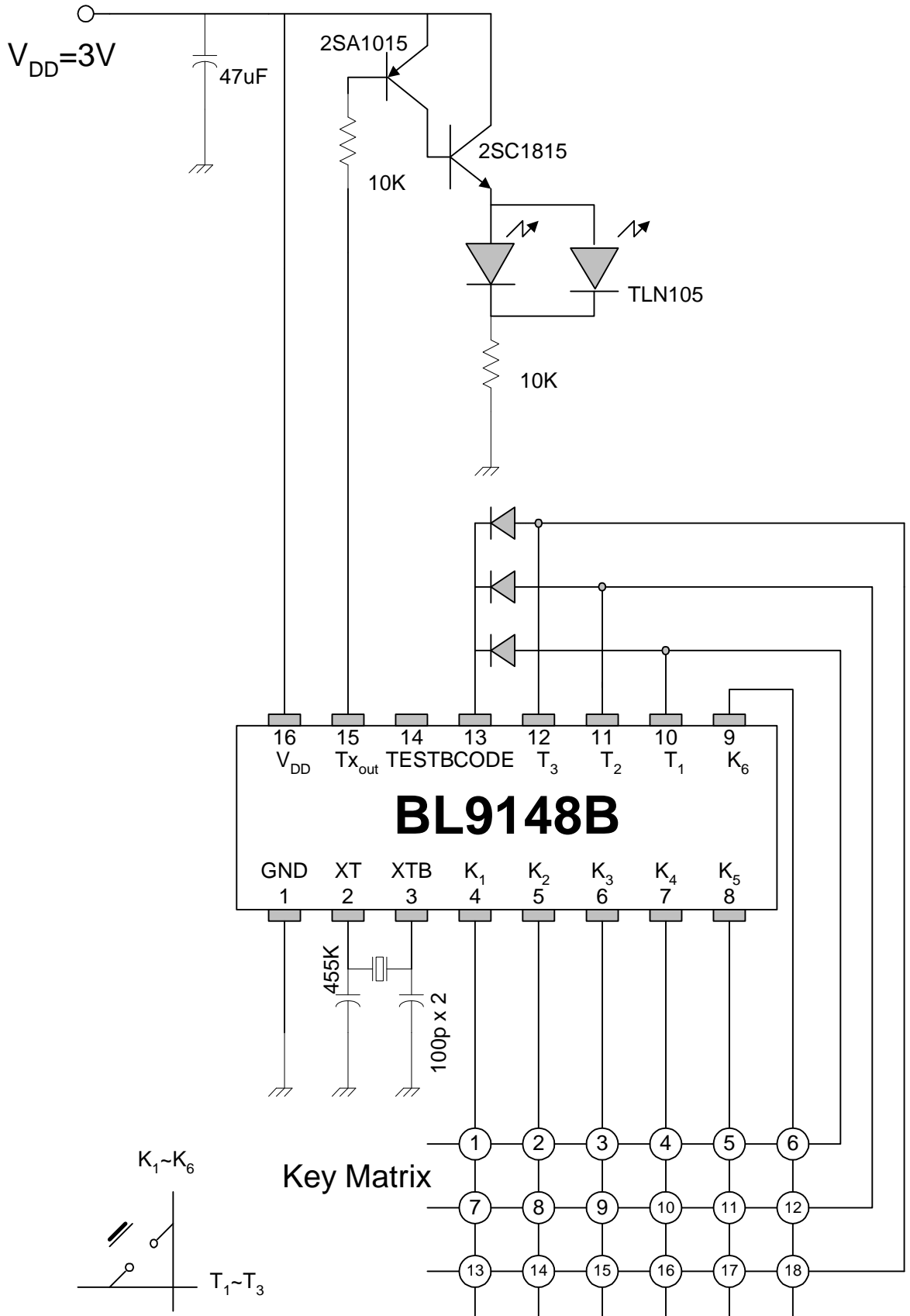


5) 连续信号

凡是按下连续键时，输出码将连续发送。在两组信号之间停顿 $208t$ 。



九. 应用线路图



十. 封装形式

